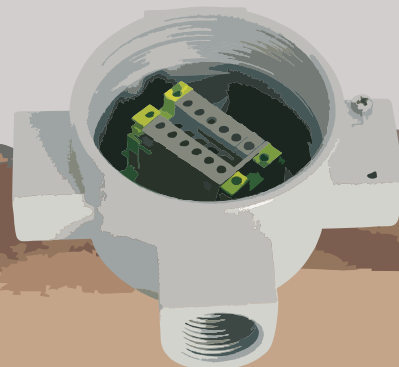
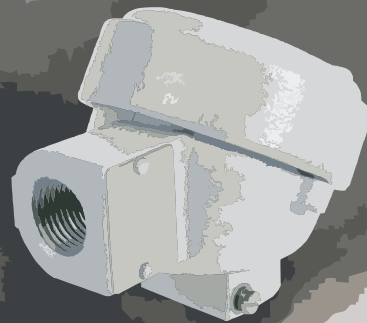
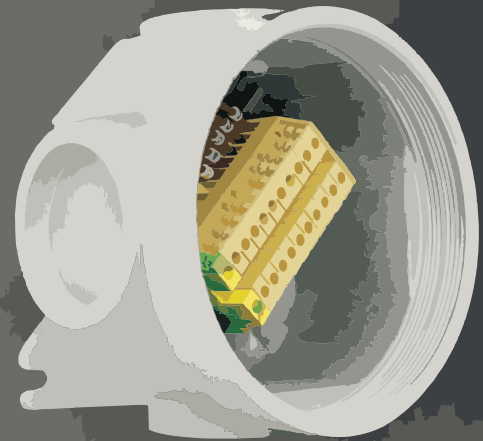
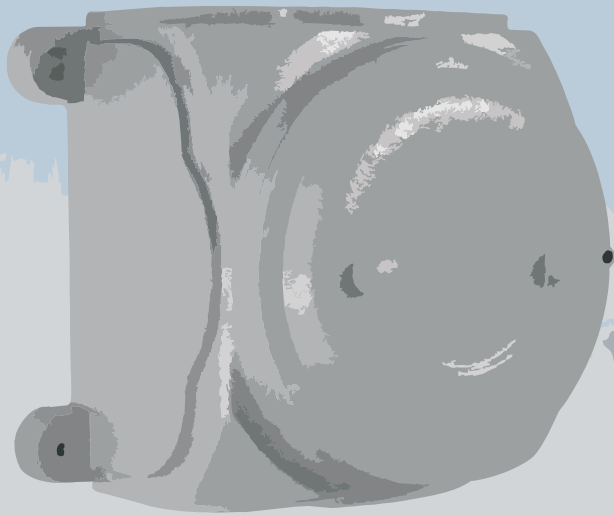


CO.SIME.

EQUIPMENT FOR ATEX





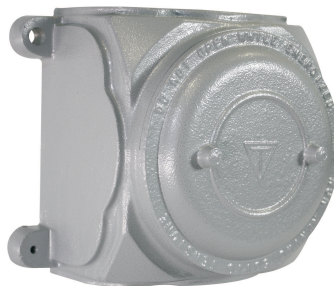
GAS	II2G Ex d IIC T6 ÷ T4	Gb	IP66	Zone 1 - Zone 21 - Zone 2 - Zone 22	
DUST	II2D Ex tb IIIC T80°C ÷ T130°C	Db	IP66	❄️-20°C ÷ ☀️+40°C	❄️-20°C ÷ ☀️+60°C

Materiale : Corpo e coperchio di lega leggera
 Installazione : con piedi di fissaggio

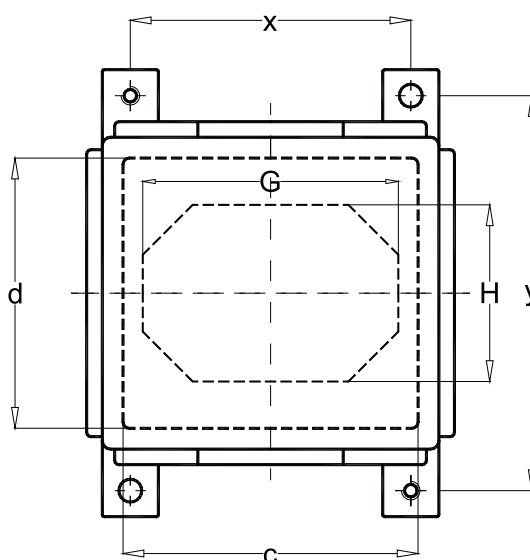
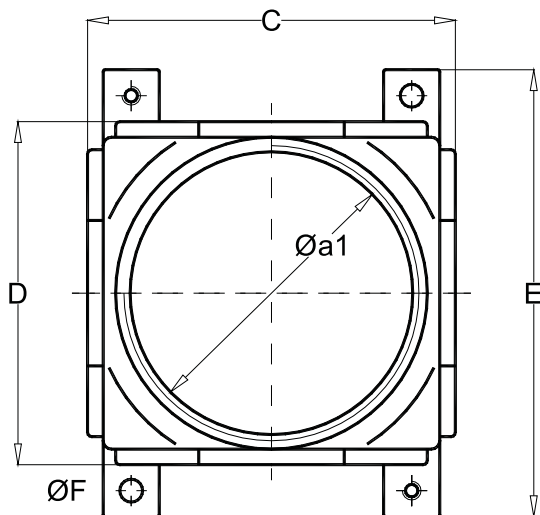
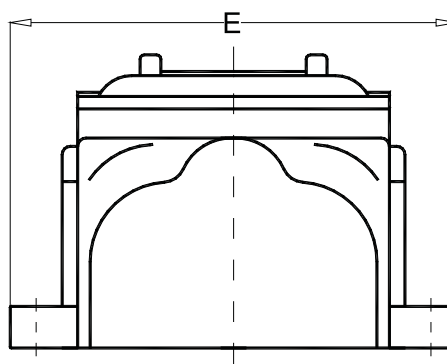
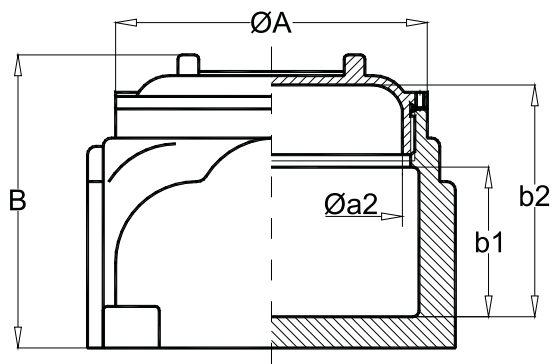
Guarnizioni : EPDM, a richiesta al silicone per IP 66
 Ingresso : vedi tabella

Material : *Light alloy cover and body*
 Installation : *with lugs*

Gaskets : *EPDM, on demand silicon for IP66*
 Cable entry : *see table*

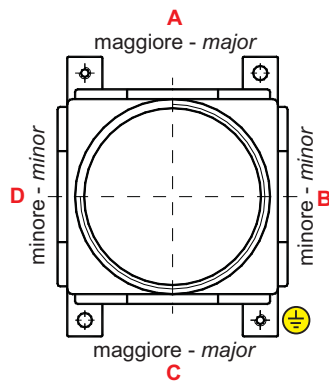


Codice Code	ØA	B	C	D	E	Øa1	Øa2	b1	b2	c	d	x	y	ØF	Piastra Frame	G	H	Peso Weight [kg]
GUB 20	110	119	144	144	195	97	88	70	95	116	116	108	169	9	PF 20	90	85	2,300
GUB 30	150	142	174	165	214	135	125	74	112	140	130	136	190	11	PF 54	123	85	4,000
GUB 40	194	163	252	213	284	175	161	90	127	215	178	206	248	13	PF 75	156	105	7,000
GUB 50B	264	185	305	280	360	240	223	100	147	272	248	265	320	13	PF 107	233	130	13,400
GUB 50	264	221	305	280	360	240	223	125	167	272	248	265	320	13	PF 107	233	130	15,700



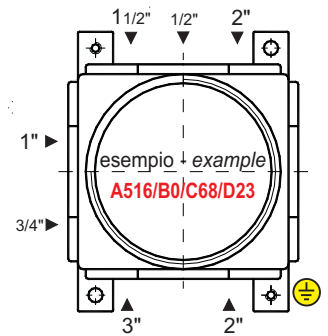


SCHEMA DI FORATURA PER INGRESSO CON RACCORDO A TRE PEZZI E GIUNTO DI BLOCCAGGIO DRILL ARRANGEMENT FOR ENTRY BY UNION AND SEALED JOINT											
Codice/Code	schema arrangement	lato side	1/2" M20x1.5	3/4" M25x1.5	1" M32x1.5	1 1/4" M40x1.5	1 1/2" M50x1.5	2" M63x1.5	2 1/2" M75x1.5	3" M90x1.5	4"
GUB 20	libero free	maggiore - major minore - minor	3 2	2 2	2 1	1 1	1 1	- -	- -	- -	- -
GUB 30	libero free	maggiore - major minore - minor	3 3	3 3	2 2	2 2	2 1	1 1	- -	- -	- -
GUB 40	libero free	maggiore - major minore - minor	5 4	4 3	3 3	3 2	3 2	2 2	1 1	- -	- -
GUB 50B	libero free	maggiore - major minore - minor	7 6	6 5	5 4	4 3	4 3	3 3	2 2	2 2	- -
GUB 50	libero free	maggiore - major minore - minor	7 6	6 5	5 4	4 3	4 3	3 3	2 2	2 2	1 1



IMBOCCO - HUB Gk									
Codice - Code	1	2	3	4	5	6	7	8	9
Gk	1/2	3/4	1	1 1/4	1 1/2	2	2 1/2	3	4

IMBOCCO-HUB METRICAL x 1.5									
Codice - Code	16	20	25	32	40	50	63	75	90
Metrical	M16	M20	M25	M32	M40	M50	M63	M75	M90



SCHEMA DI FORATURA PER INGRESSO CON PRESSACAVO DRILL ARRANGEMENT FOR ENTRY BY CABLE GLAND											
Codice/Code	schema arrangement	lato side	1/2" M20x1.5	3/4" M25x1.5	1" M32x1.5	1 1/4" M40x1.5	1 1/2" M50x1.5	2" M63x1.5	2 1/2" M75x1.5	3" M90x1.5	4"
GUB 20	libero free	minore - minor maggiore - major	3 2	2 2	2 1	1 1	1 1	- -	- -	- -	- -
GUB 30	libero free	minore - minor maggiore - major	4 4	3 3	2 2	2 2	2 2	1 1	- -	- -	- -
GUB 40	libero free	minore - minor maggiore - major	6 4	4 3	3 3	3 2	3 2	2 2	1 1	- -	- -
GUB 50B	libero free	minore - minor maggiore - major	11 10	9 8	7 6	4 3	3 3	3 3	2 2	2 2	- -
GUB 50	libero free	minore - minor maggiore - major	12 10	10 8	8 6	5 4	4 4	3 3	2 2	2 2	1 1



GAS	II2G Ex d IIC T6 ÷ T4	Gb	IP66	Zone 1 - Zone 21 - Zone 2 - Zone 22		
DUST	II2D Ex tb IIIC T80°C ÷ T130°C	Db	IP66	❄️-20°C ÷ ☀️+40°C	❄️-20°C ÷ ☀️+60°C	

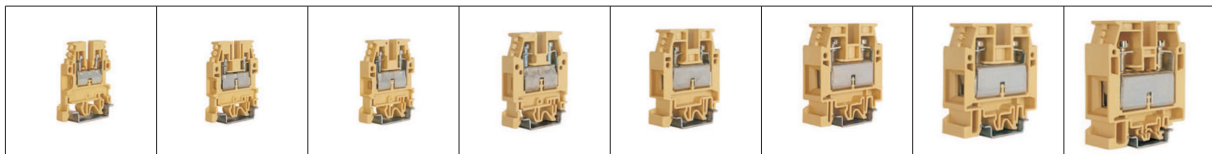
Codice/Code	Corrente Current [A]	Potenza max. dissipabile Max. power dissipable [W]	Classe temp. Temp. class @ +40°C	Max. temp superfic. Max. surface temp @ +40°C	Classe di temp. Temp. class @ +60°C	Max. temp superfic. Max. surface temp @ +60°C
GUB 20	63	17	T6	T 80°C	T5	T 95°C
GUB 30	160	25	T6	T 80°C	T5	T 95°C
GUB 40	250	40	T6	T 80°C	T5	T 95°C
GUB 50B	400	55	T6	T 80°C	T5	T 95°C
GUB 50	400	70	T6	T 80°C	T5	T 95°C
SF 29	125	15	T6	T 80°C	T5	T 95°C
SF 240	200	22	T6	T 80°C	T5	T 95°C
S□□4	16	7	T6	T 80°C	T5	T 95°C
S□□6	25	9	T6	T 80°C	T5	T 95°C
S□□7	40	15	T6	T 80°C	T5	T 95°C
S□□9	125	19	T6	T 80°C	T5	T 95°C

Codice/Code	Corrente Current [A]	Potenza max. dissipabile Max. power dissipable [W]	Classe temp. Temp. class @ +40°C	Max. temp superfic. Max. surface temp @ +40°C	Classe di temp. Temp. class @ +60°C	Max. temp superfic. Max. surface temp @ +60°C
GUB 20	63	40	T5	T 95°C	T4	T 130°C
GUB 30	160	55	T5	T 95°C	T4	T 130°C
GUB 40	250	85	T5	T 95°C	T4	T 130°C
GUB 50B	400	120	T5	T 95°C	T4	T 130°C
GUB 50	400	150	T5	T 95°C	T4	T 130°C
SF 29	125	35	T5	T 95°C	T4	T 130°C
SF 240	200	50	T5	T 95°C	T4	T 130°C
S□□9	125	35	T5	T 95°C	T4	T 130°C



Materiale:	Poliammide
Tensione nominale:	MCBD 2 - 690 [V] MCBD 4 ÷ MCBD 70 - 1000 [V]
Materiale:	Polyammide
Rated voltage:	MCBD 2 - 690 [V] MCBD 4 ÷ MCBD 70 - 1000 [V]

Codice/Code CO.SI.ME.	Codice/Code CABUR	Sect. nom. [mm ²]	[mm ²] min	[mm ²] max	Current [A]
MCBD 2	CBD 2	2.5	0.5	4	29
MCBD 4	CBD 4	4	0.5	6	40
MCBD 6	CBD 6	6	0.5	10	58
MCBD 10	CBD 10	10	0.5	16	77
MCBD 16	CBD 16	16	0.5	25	104
MCBD 35	CBD 35	35	0.5	50	147
MCBD 50	CBD 50	50	1.5	70	180
MCBD 70	CBD 70	70	1.5	95	250


Sezione morsetto [mm²] - Terminal section [mm²]

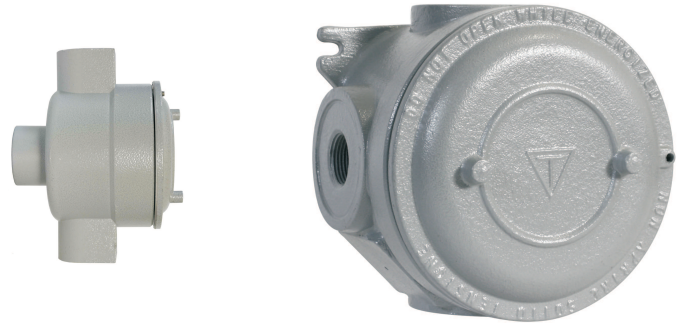
Codice/Code	2.5	4	6	10	16	35	50	70
GUB 20	13	10	8	6	5	-	-	-
GUB 30	20	17	13	11	9	6	5	5
GUB 40	27	23	19	15	12	9	8	7
GUB 50B	40	33	27	21	18	13	12	10
GUB 50	40	33	27	21	28	13	12	10



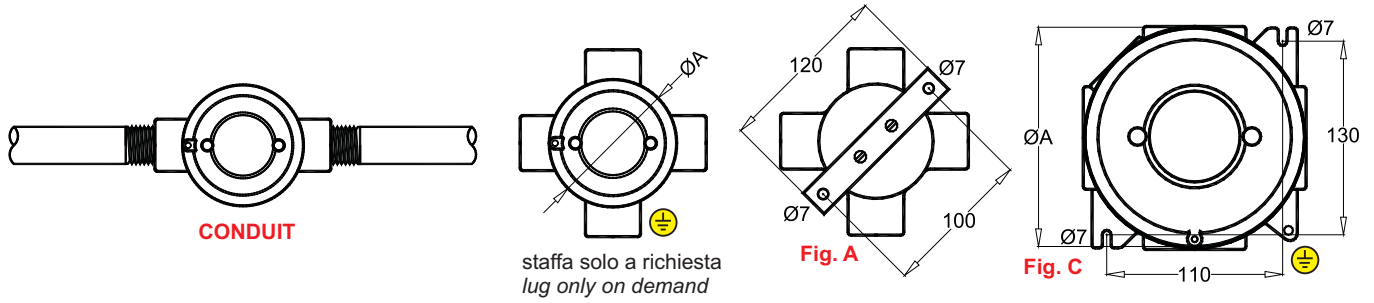
GAS	II2G Ex d IIC T6 ÷ T4	Gb	IP66	Zone 1 - Zone 21 - Zone 2 - Zone 22		
DUST	II2D Ex tb IIIC T80°C ÷ T130°C	Db	IP66	❄ -20°C ÷ ☀ +40°C	❄ -20°C ÷ ☀ +60°C	

Materiale : Corpo e coperchio di lega leggera
Installazione : a richiesta con staffe in acciaio zincato e a richiesta inox (Fig. A)
Guarnizioni : EPDM, a richiesta al silicone per IP 66
Ingresso : vedi tabella

Material : Light alloy cover and body
Installation : on demand galvanized steel lugs and on demand stainless steel (Fig. A)
Gaskets : EPDM, on demand silicon for IP 66
Cable entry : see table

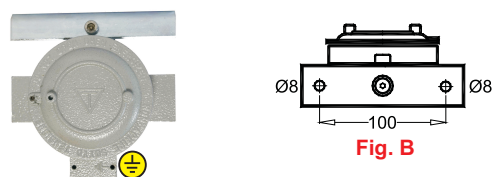


Infilaggio Code pull box	Derivazione Code junction	lmb. Size	ØA ØA	Installaz. Installation	C [g] peso weight	B [g] peso weight	D [g] peso weight	G [g] peso weight	L [g] peso weight	M [g] peso weight	T [g] peso weight	FT [g] peso weight	W [g] peso weight	FW [g] peso weight	X [g] peso weight	XB [g] peso weight
SJ.. 14	S.. 14	½"	70	conduit	244	244	268	--	244	268	268	--	286	--	286	--
SJ.. 24	S.. 24	¾"	70	conduit	264	264	298	--	264	298	298	--	334	--	334	--
SJ.. 26	S.. 26	¾"	90	Fig. A	330	330	355	490	330	355	355	--	355	--	380	440
SJF.. 26	SF.. 26	¾"	90	Fig. B	--	--	--	--	--	--	--	580	--	630	--	--
SJ.. 36	S.. 36	1"	90	Fig. A	410	410	440	--	410	--	410	--	--	--	440	--
SJ.. 29	S.. 29	¾"	150	Fig. C	1400	1400	1450	--	1400	--	1450	--	--	--	1540	--
SJ.. 39	S.. 39	1"	150	Fig. C	1390	1390	1380	--	1390	--	1380	--	--	--	1600	--
SJ.. 59	S.. 59	1½"	150	Fig. C	1420	1420	1450	--	1420	--	1450	--	--	--	1490	--
SJ.. 69	S.. 69	2"	150	Fig. C	1400	1400	1300	--	1400	--	1300	--	--	--	1300	--



L	T	C	X	B	D	M	W	XB
2 vie 2 way	3 vie 3 way	2 vie 2 way	4 vie 4 way	2 vie 2 way	3 vie 3 way	3 vie 3 way	4 vie 4 way	5 vie 5 way

SFT	SFW	SG
3 vie 3 way	4 vie 4 way	3 vie 3 way



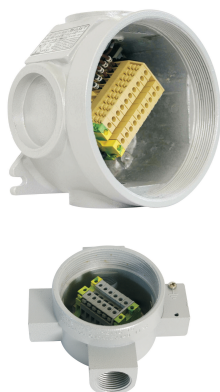
	GAS	II2G Ex d IIC T6 ÷ T4	Gb	IP66	Zone 1 - Zone 21 - Zone 2 - Zone 22	
	DUST	II2D Ex tb IIIC T80°C ÷ T130°C	Db	IP66	❄️-20°C ÷ ☀️+40°C	❄️-20°C ÷ ☀️+60°C

Materiale : Poliammide

Tensione nominale : MRN 2 - 400 [V]
MRP 4 - 630 [V]
MCBD 2 - 690 [V]
MCBD 4 ÷ MCBD 70 - 1000 [V]
MM 46 - 800 [V]

Material : Polyamide

Rated voltage : MRN 2 - 400 [V]
MRP 4 - 630 [V]
MCBD 2 - 690 [V]
MCBD 4 ÷ MCBD 70 - 1000 [V]
MM 46 - 800 [V]



Codice/Code CO.SI.ME.	Codice/Code CABUR	Sect. nom.	[mm ²] min	[mm ²] max	Current [A]
MRN 2	RN 2	2.5	0.2	4	24
MRP 4	RP 4	4	0.2	6	32
MCBD 2	CBD 2	2.5	0.5	4	29
MCBD 4	CBD 4	4	0.5	6	40
MCBD 6	CBD 6	6	0.5	10	58
MM 46	--	6	0.5	6	40
MCBD 10	CBD 10	10	0.5	16	77
MCBD 16	CBD 16	16	0.5	25	104
MCBD 35	CBD 35	35	0.5	50	147
MCBD 50	CBD 50	50	1.5	70	180
MCBD 70	CBD 70	70	1.5	95	250

Codice/Code	Sezione morsetto [mm ²] - Terminal section [mm ²]								
	2.5	4	6	6	10	16	35	50	70
S.. 26	6 (MRN 2)	5 (MRP 4)	4x6 (MM 46)	-	-	-	-	-	-
S.. 36	6 (MRN 2)	5 (MRP 4)	4x6 (MM 46)	-	-	-	-	-	-
S.. 29	20	17	-	13	11	9	6	5	5

	GAS	II2G Ex d IIC T6 ÷ T4	Gb	IP66	Zone 1 - Zone 21 - Zone 2 - Zone 22	
	DUST	II2D Ex tb IIIC T80°C ÷ T130°C	Db	IP66	❄️-20°C ÷ ☀️+40°C	❄️-20°C ÷ ☀️+60°C

Materiale : Corpo e coperchio di lega leggera
Guarnizioni : EPDM, a richiesta al silicone per IP 66
Ingresso : vedi tabella

Material : Light alloy cover and body
Gaskets : EPDM, on demand silicon for IP 66
Cable entry : see table

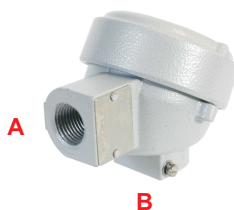


Codice Code (Gk)	Codice Code (NPT)	A	B	C
SB 116	SB 116N	Ø ½	Ø ½	-
SB 216	SB 216N	Ø ¾	Ø ½	-
SD 116	SD 116N	Ø ½	Ø ½	Ø ½
SD 216	SD 216N	Ø ¾	Ø ½	Ø ¾
SD 226	SD 226N	Ø ¾	Ø ¾	Ø ¾

	GAS	II2G Ex d IIC T6 ÷ T4	IP66	Zone 1 - Zone 21 - Zone 2 - Zone 22	
	DUST	II2D Ex tD A21 T80°C ÷ T130°C	IP66	❄️-20°C ÷ ☀️+40°C	❄️-20°C ÷ ☀️+60°C

Materiale : Corpo e coperchio di lega leggera
Guarnizioni : EPDM, a richiesta al silicone per IP 66
Ingresso : vedi tabella

Material : Light alloy cover and body
Gaskets : EPDM, on demand silicon for IP 66
Cable entry : see table



Codice Code (Gk)	Codice Code (NPT)	A	B
GUJP 11	GUJP 11N	Ø ½	Ø ½
GUJP 21	GUJP 21N	Ø ½	Ø ¾
GUJP 22	GUJP 22N	--	--
GUJP 12	GUJP 12N	--	--